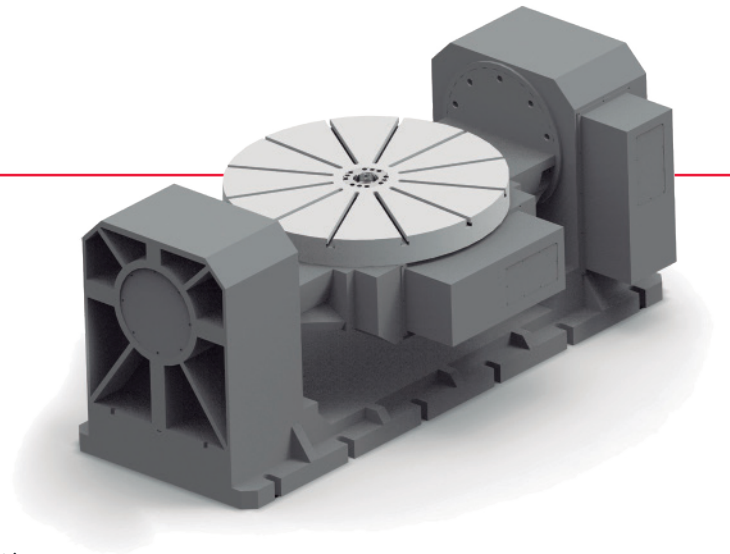


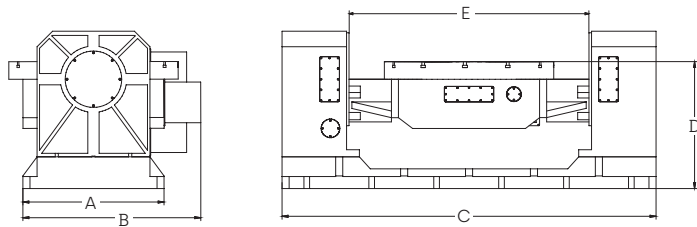
PT Tilting



Accionamiento de giro sinfin-corona "DUAL LEAD".

- Sistema de frenado con bloqueo hidráulico automático.
- Configurables según necesidad del cliente.
- Posibilidad de adaptación a diferentes modelos de encoders.

Medidas:

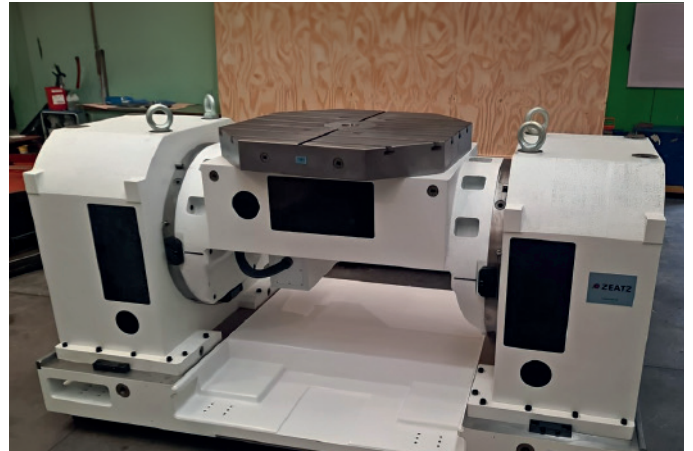
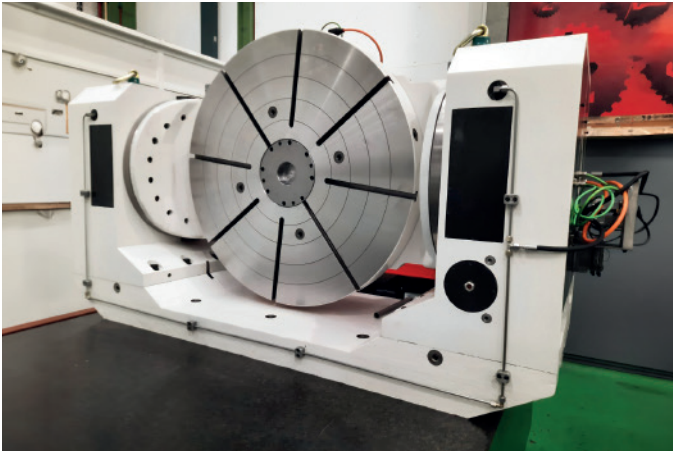


PHT	450	600	800	1000
A	370	510	600	800
B	570	730	850	1060
C	1100	1350	1700	2100
D	660	730	775	875
E	700	900	1100	1600

Características:

	450		600	
	Eje rotación	Eje inclinación	Eje rotación	Eje inclinación
Dimensión de mesa [mm]	Ø600		Ø800	
Capacidad de carga [kg]	500		750	
Diámetro de rodadura [mm]	Ø250 - Ø330	Ø160 - Ø200	Ø320 - Ø400	Ø250 - Ø330
Sistema de giro	Dual Lead	Dual Lead	Dual Lead	Dual Lead
Velocidad de giro [rpm]	7	3,6	4,9	3,6
Par admisible en fresado [Nm]	3000	1600	6000	3000
Par de frenado [Nm]	4000	4000	5000	8000
Diámetro de volteo de pieza [mm]	Ø700		Ø900	
Ángulo de inclinación	360°	90° - 30°	360°	90° - 30°

ZEATZ



800

1000

Eje rotación	Eje inclinación	Eje rotación	Eje inclinación
Ø1000		Ø1200	
1600		3000	
Ø440 - Ø540	Ø320 - Ø400	Ø550 - Ø670	Ø440 - Ø540
Dual Lead	Dual Lead	Dual Lead	Dual Lead
4,9	3,6	4,9	3,6
10000	6000	14000	10000
10000	10000	25000	20000
Ø1100		Ø1600	
360°	90° - 30°	360°	90° - 30°