

## DOT 50x17 U SUPERFAST

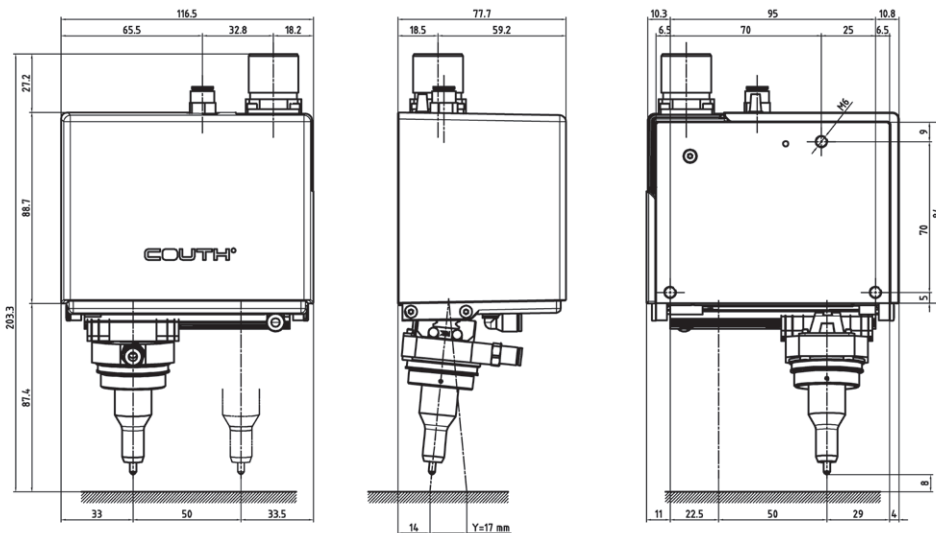
### INTEGRABLE · MARCAJE POR MICROPUNTO

- Marcadora por micropunto de **máxima velocidad en mínimas dimensiones**, especialmente diseñada para su integración en líneas de producción.



### VENTAJAS

- **Máxima velocidad** de marcaje, para todo tipo de materiales y durezas hasta 62HRC.
- **Mínimas de dimensiones**, convirtiéndola en la marcadora **más pequeña y rápida del mercado**.
- **Facilidad de instalación** y montaje gracias a sus pequeñas dimensiones.
- Máxima fiabilidad, **producciones ininterrumpidas** y reducidos costes de mantenimiento.
- Gran **robustez y duración**, dada la óptima calidad de sus componentes.
- Conector circular que **facilita su montaje y desmontaje**.
- LED bicolor, **información visual** de estado de la máquina.



Área	Dimensiones (mm)			Peso
	X x Y	Anch.	Prof.	
50 x 17 (25)	116,5	77,7	168,1 (195,3)	1,7

### CARACTERÍSTICAS

- Área de marcaje 50 x 17 mm (con opción de 50 x 25 mm).
- Velocidad hasta 16 caracteres/segundo.
- Presión aire 6 bares.
- Dureza de los materiales a marcar hasta 62HRC.
- Amplia gama de caracteres desde 0,1 mm hasta completar área.
- Marcaje de códigos alfanuméricos, logotipos, DATAMATRIX™, códigos QR, etc.
- Diferentes tipos de cabezales en función de las necesidades de marcaje: neumático (N7, N10, N14, N20) y eléctrico (S2, S6).
- Opción de sistema de protección de fácil montaje y desmontaje.
- LED bicolor que aporta información del estado de la máquina.
- Conector circular incorporado que facilita su mantenimiento
- Cable de robótica de 2,5 metros, con posibilidad a medida.
- Conexión con control COUTH para integración en líneas de producción (ver ficha técnica para más información).
- Programa de edición desde PC.