

DOT 50x17 P SUPERFAST

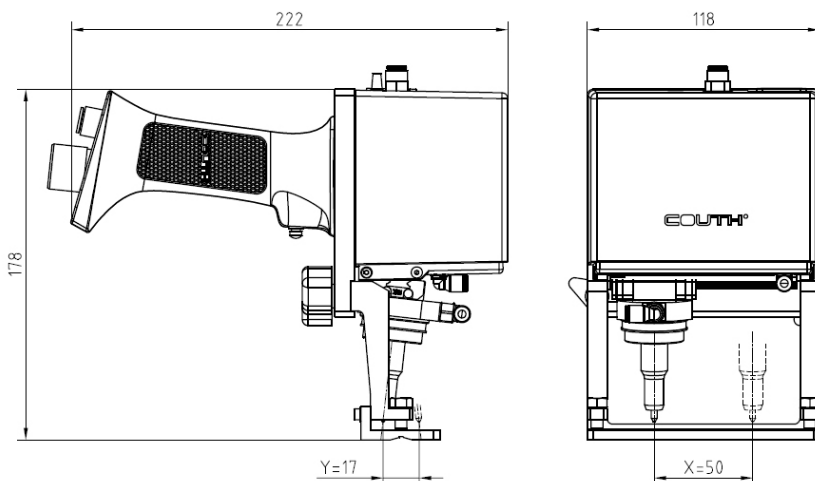
PORTATIL · MARCAJE POR MICROPUNTO

- Marcadora de micropunto **portátil** de **máxima velocidad en mínimas dimensiones**, especialmente diseñada para marcar piezas en cualquier zona y posición.



VENTAJAS

- **Ergonómica y ligera**, facilita el acceso a cualquier posición y el manejo por parte del operario.
- **Apoyos incorporados** para una correcta sujeción y distancia de la marcadora a la pieza, **asegurando así la calidad de la marca**.
- **Máxima velocidad** de marcaje, para todo tipo de materiales y durezas hasta 62HRC.
- **Mínimas de dimensiones**, convirtiéndola en la marcadora **más pequeña y rápida del mercado**.
- Gran **robustez y duración**, dada la óptima calidad de sus componentes.
- Conector circular que **facilita su montaje y desmontaje**.
- LED bicolor, **información visual** de estado de la máquina.



Área X x Y	Dimensiones (mm)			Peso Kg
	Anch.	Prof.	Alt.	
50x17	146	198	174	2,8

CARACTERÍSTICAS

- Área de marcaje 50 x 17 mm (con opción de 50 x 25 mm).
- Velocidad hasta 16 caracteres/segundo.
- Presión aire 6 bares.
- Dureza de los materiales a marcar hasta 62HRC.
- Amplia gama de caracteres desde 0,1 mm hasta completar área.
- Marcaje de códigos alfanuméricos, logotipos, DATAMATRIX™, códigos QR, etc.
- Diferentes tipos de cabezales en función de las necesidades de marcaje: neumático (N7, N10, N14, N20) y eléctrico (S2, S6).
- Apoyo incorporado de punta con opción ventana, en función de pieza a marcar.
- LED bicolor que aporta información del estado de la máquina.
- Conector circular incorporado que facilita su mantenimiento.
- Cable de robótica de 5 metros, con posibilidad a medida.
- Conexión con control COUTH (ver ficha técnica para más información).
- Programa de edición desde PC.